

比賽制度、比賽通則、各項章則及附例

新界地域中學校際比賽制度：

1. 各項目以分區比賽進行，各會員學校只可參加所屬區分會之各項比賽。
2. 各區可因應參賽隊數及水平；考慮是否採用升降制度，如採用者，須於每學年終結時通知各會員學校來年度會否執行。
 - 2.1 應最少有十六校派隊參加某項目（甲、乙、丙組或高級組、初級組）才採分組制度。（只限籃、足、手、排）
 - 2.2 執行升降制度之區分會應根據上年度之成績，將會員學校分配於各項運動比賽之第一組及第二組。比賽制度將不多於二個。首次參賽或重新參賽之學校將被分配於第二組比賽。第一組應最多為八隊，初賽採分組單循環，決賽每組首次名採單循環爭奪冠、亞、季、殿軍，餘下四隊亦以單循環爭奪五至八名。初賽成績計入決賽階段。如第二組參賽隊數在五隊或以上，須進行小組初賽。
 - 2.3 如某校未能參加在已分配項目中之第一組比賽，而未具為區分會比賽委員會接受之解釋者，則該校將被取消參加該項比賽資格兩年。有關空缺由比賽委員會於第二組中按成績依次邀請參加。

2.4 升降制度

除特別註明外，下列方法將適用於各項比賽：

2.4.1 第二組團體總分首二名升上第一組

2.4.2 第一組團體總分最末名次之兩間學校降落第二組

3. 團體總積分計算方法

- 3.1 不論是否採用分組制度，每派出一隊參賽，可獲參與分 1 分。曾棄權者，參與分將被取消。
- 3.2 田徑、游泳比賽總分計算是所有同學在單項及接力項目所得的分數總和。
- 3.3 不分組作賽之區分會賽事計算如下：

(一) 以甲、乙、丙組作賽之項目

第一名	第二名	第三名	第四名	第五名	第六名	第七名	第八名
18	14	12	10	8	6	4	2

(二) 以高級組及初級組作賽之項目

第一名	第二名	第三名	第四名	第五名	第六名	第七名	第八名
27	21	18	15	12	9	6	3

3.4 採用分組制度之區分會賽事計算如下：

(一) 以甲、乙、丙組作賽之項目（只限籃、足、手、排）

第一組

第一名	第二名	第三名	第四名	第五名	第六名	第七名	第八名
18	14	12	10	8	6	4	2

第二組

第一名	第二名	第三名	第四名	第五名	第六名	第七名	第八名
9	7	6	5	2	2	2	2

(二) 以高級組及初級組作賽之項目（只限籃、足、手、排）

第一組

第一名	第二名	第三名	第四名	第五名	第六名	第七名	第八名
27	21	18	15	12	9	6	3

第二組

第一名	第二名	第三名	第四名	第五名	第六名	第七名	第八名
13.5	11.5	9	7.5	3.75	3.75	3.75	3.75

3.5 團體總積分為各校在甲、乙、丙組/高級組、初級組得分加上參與分之總和。該總分將用作計算全年總錦標及該校在籃、足、手、排比賽升降組之用。

3.6 如團體總積分相同而影響升降組及單項總冠軍者，則以下列細則處理：

(一) 學校獲較高名次數目多者勝出，如仍相同；

(二) 以丙組或初級組成績較佳者先排，如再相同時，則比較乙組，以至甲組或高級組成績，直至分出勝負為止。

(三) 仍相同則抽籤決定。

3.7 第一組賽事如不能分出五、六、七、八名者，爭第五名之隊伍各得 7 分，爭第七名之隊伍各得 3 分。

3.8 第二組及不分組賽事，如不能分出五、六、七、八名者，有關分數將平均分予八強賽之負方，即每隊獲 5 分。如參賽或出線隊伍不足八隊者，有關分數將平均分配如下：

五隊：第五名 8 分

六隊：第五及第六名 7 分

七隊：第五至第七名 6 分

3.9 全港賽事新界區學校將與港九學校分開計算。新界區學校會按成績重新排列名次，而所獲分數依 3.3 項處理。

3.10 新界地域中學賽事分數亦依照 3.3 項處理。

4. 比賽分組如下：（不分組及第二組賽事）

參賽隊數	分組方法	出線隊伍	參賽隊數	分組方法	出線隊伍
三至五	直接決賽	三至五	廿六	3.4.4.4.4.4.3.	首次名
六	3.3.	首次名	廿七	3.4.4.4.4.4.4.	首次名
七	3.4.	首次名	廿八	4.4.4.4.4.4.4	首次名
八	4.4.	首次名	廿九	3.4.4.4.3.4.4.3.	首次名
九	3.3.3.	首次名	三十	3.4.4.4.4.4.4.3.	首次名
十	3.4.3.	首次名	卅	3.4.4.4.4.4.4.4.	首次名
十一	3.4.4.	首次名	卅二	4.4.4.4.4.4.4.4.	首次名
十二	3.3.3.3.	首次名	卅三	3.4.4.4.4.3.4.4.3.	首次名
十三	3.4.3.3.	首次名	卅四	3.4.4.4.4.4.4.4.3.	首次名
十四	3.4.4.3.	首次名	卅五	3.4.4.4.4.4.4.4.4.	首次名
十五	3.4.4.4.	首次名	卅六	4.4.4.4.4.4.4.4.4.	首次名
十六	4.4.4.4.	首次名	卅七	3.3.3.3.3.3.3.3.3.4.3.	首次名
十七	3.4.4.3.3.	首次名	卅八	3.4.3.3.3.3.3.3.3.4.3.	首次名
十八	3.4.4.4.3.	首次名	卅九	3.4.4.3.3.3.3.3.3.4.3.	首次名
十九	3.4.4.4.4.	首次名	四十	3.4.4.3.3.3.3.3.3.4.4.3.	首次名
二十	4.4.4.4.4.	首次名	四十一	3.4.4.4.3.3.3.3.3.4.4.3.	首次名
廿	3.4.4.3.4.3.	首次名	四十二	3.4.4.4.3.3.3.3.4.4.4.3.	首次名
廿二	3.4.4.4.4.3.	首次名	四十三	3.4.4.4.4.3.3.3.4.4.4.3.	首次名
廿三	3.4.4.4.4.4.	首次名	四十四	3.4.4.4.4.3.3.4.4.4.4.3.	首次名
廿四	4.4.4.4.4.4.	首次名	四十五	3.4.4.4.4.4.3.4.4.4.4.3.	首次名
廿五	3.4.4.4.3.4.3.	首次名	四十六	3.4.4.4.4.4.4.4.4.4.4.3.	首次名

5. 球類比賽種籽隊分組安排

分組數目	種籽隊（以數字代表）分別置於下列各組
2 (A.B.)	1 (A) 2 (B) 3 (B) 4 (A)
3 (A.B.C)	1 (A) 2 (C) 3 (B) 4 (B)
4 (A.B.C.D)	1 (A) 2 (D) 3 (C) 4 (B)
5 (A.B.C.D.E)	1 (A) 2 (E) 3 (D) 4 (B)
6 (A.B.C.D.E.F)	1 (A) 2 (F) 3 (D) 4 (C)
7 (A.B.C.D.E.F.G)	1 (A) 2 (G) 3 (E) 4 (C)
8 (A.B.C.D.E.F.G.H)	1 (A) 2 (H) 3 (E) 4 (D)
9 (A.B.C.D.E.F.G.H.J)	1 (A) 2 (J) 3 (F) 4 (D)
10 (A.B.C.D.E.F.G.H.J.K)	1 (A) 2 (K) 3 (F) 4 (E)
11 (A.B.C.D.E.F.G.H.J.K.L)	1 (A) 2 (L) 3 (G) 4 (E)
12 (A.B.C.D.E.F.G.H.J.K.L.M)	1 (A) 2 (M) 3 (G) 4 (F)

註：1：第一種籽 2：第二種籽 3：第三種籽 4：第四種籽

6. 複決賽賽程

決賽採用單淘汰制，初賽每組首次名出線；淘汰階段各隊伍位置以抽籤形式釐定，安排如下：

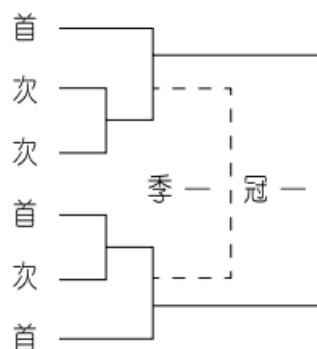
- 6.1 淘汰階段表只列出初賽各小組首、次名所應被分配的位置；
- 6.2 如有三個或以上初賽小組，淘汰階段各隊的位置以抽籤方式分配；
- 6.3 當完成所有初賽或所有出線隊伍已確定時立刻安排抽籤；
- 6.4 抽籤以公開形式在秘書處進行，抽籤日期及時間在聯會網上公佈，歡迎學校代表出席；
- 6.5 初賽小組首名以抽籤方式分配於淘汰階段各首名位置；
- 6.6 初賽小組次名以抽籤方式分配於淘汰階段各次名位置；
- 6.7 初賽同組首次名將分別編配於上、下線。
- 6.8 淘汰階段表列如下：

(二組初賽)

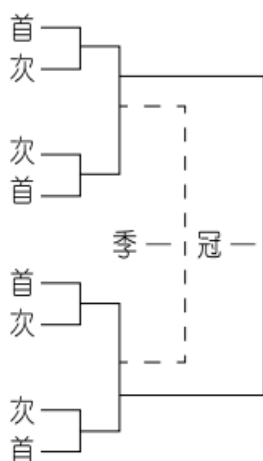


(部份分會可能採用單循環制)

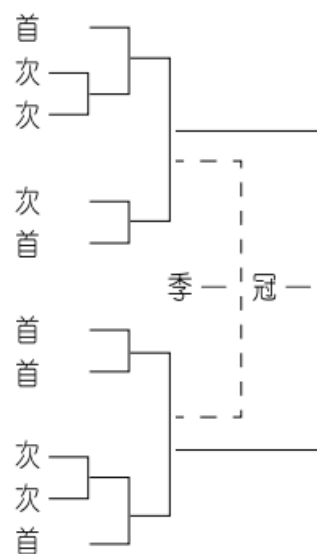
(三組初賽)



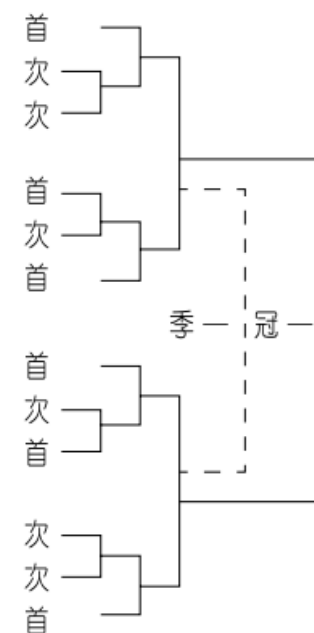
(四組初賽)



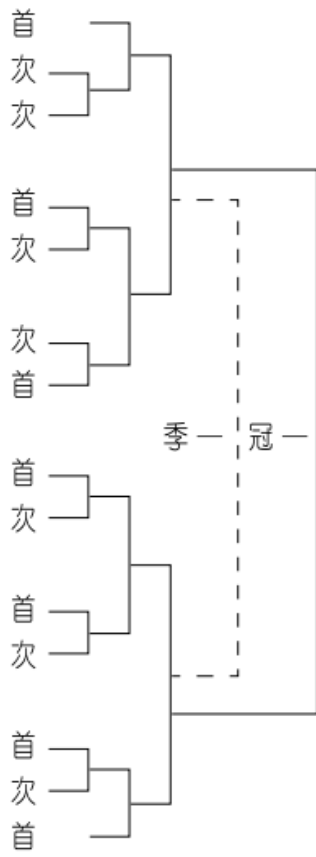
(五組初賽)



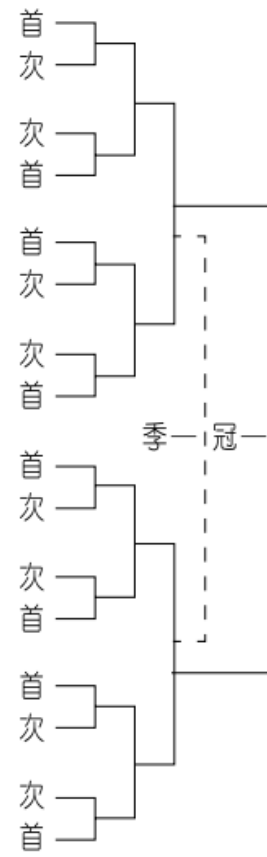
(六組初賽)



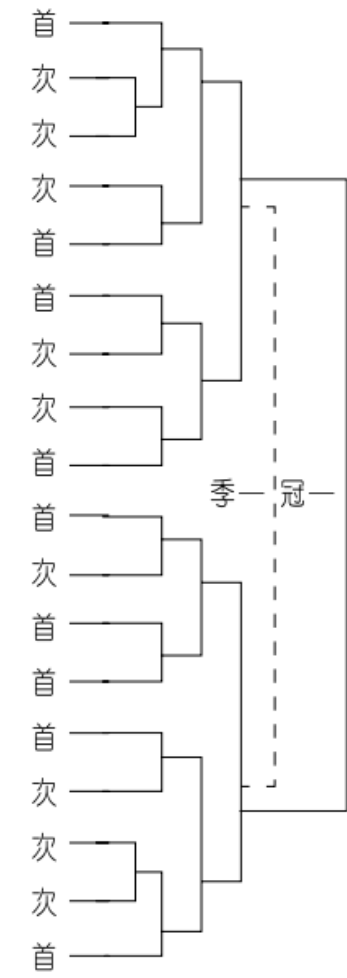
(七組初賽)



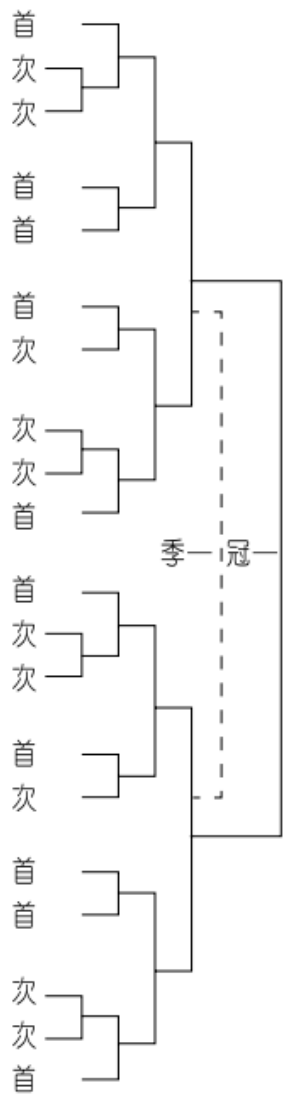
(八組初賽)



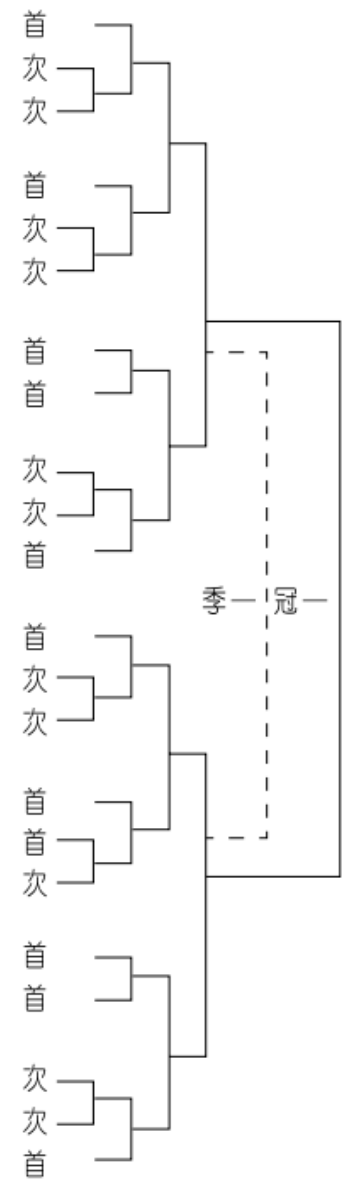
(九組初賽)



(十組初賽)



(十一組初賽)



(十二組初賽)

